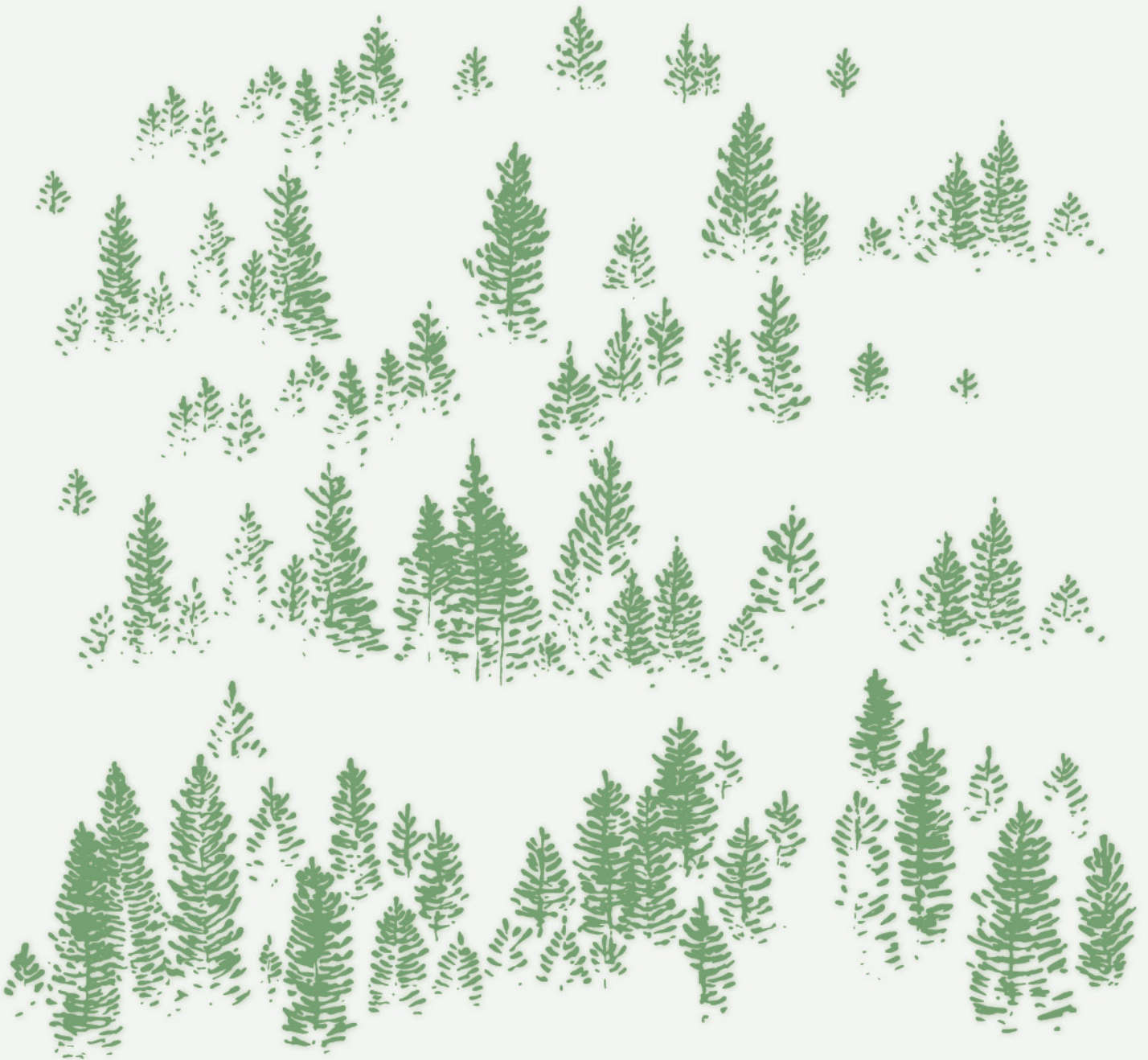




동양콘크리트산업(주)

인간과 환경의 가치를 생각하는 기업



동양콘크리트산업주식회사

www.dy-humepipe.co.kr

Company History

회사연혁

- 1971. 02. 동양콘크리트산업사(수원시 세류동) 설립
- 1972. 06. 수원시 원천동 259번지 신축 가동
- 1975. 06. 흠관 100mm-1,000mm KS표시허가(KSF4403) 획득(공업진흥청)
- 1976. 01. 동양콘크리트산업주식회사 설립 등기
- 1980. 11. 정부 구매 물자 가격정보 지정업체(조달청)
- 1981. 06. 흠관 1,100mm-1,500mm KS표시허가(KSF4403) 획득(공업진흥청)
- 1986. 12. 제10회 서울 아시아 경기대회 공로 표창(내무부장관)
- 1987. 02. 중소기업 발전 공로 표창(중소기업중앙회장)
- 1987. 12. 산업재해 예방 및 발전 공로 표창(노동부 수원 사무소)
- 1993. 02. 중소기업 지위 향상 공로 표창(중소기업중앙회)
- 1995. 08. 화성공장 설립허가 및 착공
- 1996. 05. 국립기술품질원장 표창
- 1998. 10. 화성공장 건축물 승인 및 생산 가동
- 1999. 03. 한국산업규격표시인증(KSF4403)
- 2000. 06. 경기도유망중소기업선정(경기도)
- 2002. 01. KSA/ISO 9001 인증
- 2003. 09. 동양폴리머(주) 법인설립
- 2005. 07. 한국산업규격표시인증(KSM3375), 폴리에스테르수지(레진) 콘크리트관(PCR관)
- 2006. 04. 동양폴리머(주) 건축물 승인 및 생산 가동
- 2006. 10. 레진콘크리트관(PCR관) 대한주택공사 신자재 등록
- 2007. 06. 레진콘크리트 원심력관의 제조방법 특허 취득(제10-0734400호)
- 2008. 02. 레진콘크리트관용 소켓캐스팅 지지장치 특허 취득(제10-0806827호)
- 2008. 05. 동양폴리머(주) 한국산업규격표시인증(KSM3375) 폴리에스테르수지(레진)콘크리트관(PCR관)
- 2009. 11. 고강도 고품질 흠관 제조방법 특허취득(제10-0618409)
- 2010. 03. 도로용경계블록 디자인등록 취득(제30-0557201)
- 2010. 04. 기업부설연구소설립 - 한국산업기술진흥협회
- 2010. 09. 밀면이 보강된 원심력 콘크리트관(성능인증서 취득) - 중소기업청장
- 2010. 11. 배수블록 디자인등록 취득(제30-0551155호)
- 2011. 01. 품질경영시스템인증(원심력 철근 콘크리트관, 폴리에스테르 수지콘크리트관의 생산 및 판매) - 한국표준협회장
- 2011. 04. 원심력 기초보강 콘크리트관 조달우수제품지정(제2011026호) - 조달청장, 혼합형 빗물 저류조 특허 취득(제10-1030605호)
- 2011. 06. 레진추진관 한국산업표준(KS) 인증(KS M 3375) ø290~ø1240
- 2012. 06. 원심력 철근콘크리트관 한국산업표준(KS) 갱신(KS F 4403)
- 2013. 03. 서울특별시 품질시험소 공장방문인증
- 2013. 04. 코리아 나라장터 엑스포(KOPPEX) 원심력 기초보강 콘크리트관 조달우수제품 출전
- 2013. 07. 레진관(PCR관) 한국산업표준(KS) 갱신(KS M 3375), DY 빗물침투받이 특허 취득(제10-1285727)
- 2013. 09. 밀면이 보강된 원심력 콘크리트관(성능인증) 갱신-중소기업청장
- 2013. 12. 경영혁신형 중소기업(MAIN-BIZ) 확인서 - 중소기업청장
품질경영시스템인증(원심력 철근 콘크리트관, 폴리에스테르 수지콘크리트관의 생산 및 판매)연장 - 한국표준협회장
- 2014. 06. DY침투받이 맨홀 특허출원(제10-2014-0075501호)
- 2014. 09. 하수도용 콘크리트 맨홀 블록 한국산업표준(KS) 인증(KS F 4012)
하수도용 폴리에스테르수지 콘크리트 맨홀 단체 표준 표시 인증(제 KWWA-14-041호)



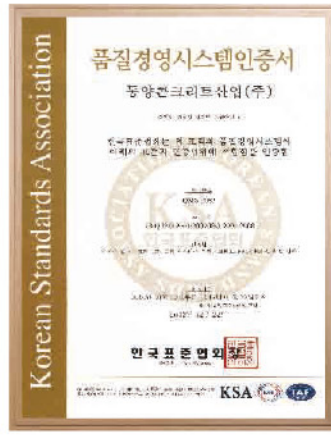


Certificate

인증서



기업부설연구소인정서



품질경영시스템인증서



특허증



특허증



특허증



특허증



특허증



특허증



human KS



Resin KS



human concrete pipe KS

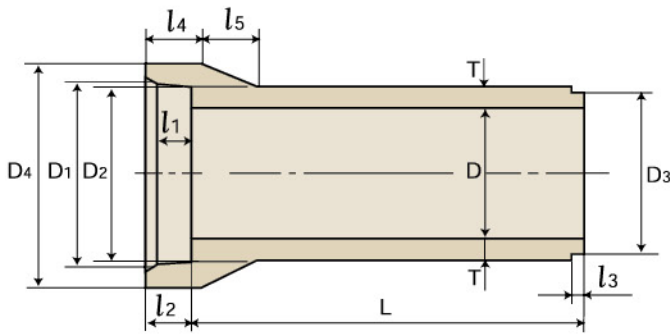


Resin pipe single standard

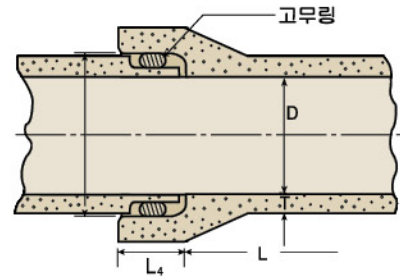
원심력 철근 콘크리트관(흙관) B형(KS F 4403)



상세도



측면도



단면도

표준 규격표

[단위 : mm]

호칭	안지름 (D)	D1	D2	D3	D4	두께 (T)	l ₁	l ₂	l ₃	l ₄	l ₅	길이 (L)	참고중량 (kg)	물품식별번호	
250	250	314	310	298	370	28	65	90	32	120	60	2500	164	20979977	
300	300	368	364	350	424	30							208	20979978	
350	350	422	418	404	482	32							258	20979979	
400	400	478	474	460	544	35	70	95	36	125	70		315	20979980	
450	450	534	530	516	606	38							400	20979981	
500	500	592	588	574	672	42							490	20979982	
600	600	708	704	690	804	50	75	100	40	135	100		693	20979983	
700	700	824	820	802	936	58							105	938	20979984
800	800	940	936	918	1068	66	80	110	40	150	130		1218	20979985	
900	900	1058	1054	1036	1204	75	85	115					160	150	1561
1000	1000	1172	1168	1150	1332	82	96	120	42	165	165	1932	20979987		
1100	1100	1286	1282	1260	1458	88	100	125				175	175	2280	20979988
1200	1200	1400	1396	1374	1586	95	104	130	42	185	190	2702	20979989		
1350	1350	1566	1562	1540	1768	103	108	135				195	205	3274	20979990
1500	1500	1734	1730	1708	1954	112	112	140				205	225	3973	20979991

※ 1500 B형은 단체규격



[단위 : 원]

구분	원심력철근콘크리트관(흙관) B형		비고
	물품식별번호	조달단가 [본 = 2.5m]	
Ø250	20979977	38,500	
Ø300	20979978	49,100	
Ø400	20979980	50,270	
Ø450	20979981	56,700	
Ø500	20979982	71,980	
Ø600	20979983	95,120	
Ø700	20979984	134,200	
Ø800	20979985	157,950	
Ø900	20979986	219,700	
Ø1000	20979987	273,410	
Ø1100	20979988	318,000	
Ø1200	20979989	383,390	
Ø1350	20979990	457,640	

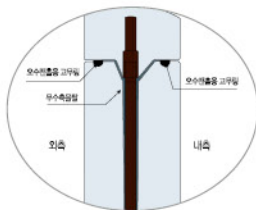


하수도용 콘크리트 맨홀블록(KS F 4012)



콘크리트 맨홀블록 접합 구조

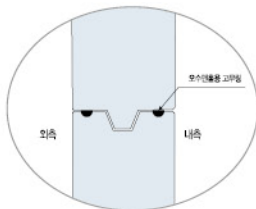
1. 일체화 구조를 위한 철근 볼트 보강



접합부 보강
(고강도 무수축 그라우트+철근)



2. 이중 지수용 고무링



기본 접합 단면

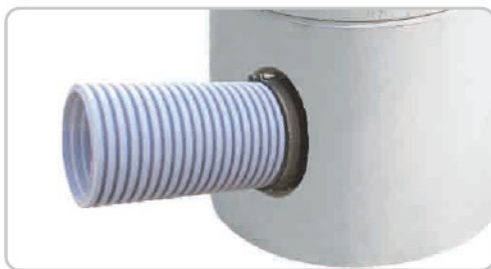


🔗 특징

- 각도 조정**
 타 시공법과 달리 맨홀의 콘크리트 두께 부분에서 각도 조정이 상, 하, 좌, 우 20° 내외까지 가능하여 현장의 여건에 맞게 하수관로의 시공이 가능
- 하수 유속감소의 최소화**
 맨홀 두께 부분에 미리 설치된 커넥터의 의하여 맨홀 인버터와 하수관 연결부의 정밀 시공이 가능하여 수리학적으로 하수 유속의 감소를 최소화
- 쉬운 조립법**
 조립방법이 간단하고 쉬우며, 시공 시 보호콘크리트 타설과 같은 불필요한 부대작업이 필요없어 누구나 쉽게 시공할 수 있음
- 완벽한 수밀**
 커넥터가 맨홀에 일체로 성형되므로 각도 조정으로 인한 누수의 염려가 없음
- 하수관 연결부의 완벽한 수밀보장**
 특허받은 맨홀일체형 Flexible 커넥터를 채택하여 접속관 연결부의 수밀이 완벽히 보장
- 하수관 연결부 시공의 경제성**
 획기적인 접속관 연결공법을 채택하여 연결부 공사비를 대폭 낮추었음
- 하수관종에 관계없는 뛰어난 호환성**
 PE이중벽관, PE삼중벽관, 고강성PVC이중벽관, 내충격PVC관, PSS관, HEPE관, GPR관, 수지파형강관, 덕타일주철관, 콘크리트관, 레진관 등 모든종류의 접속관 연결이 가능
- 부공기압 시험기준에 적합**
 ASTM C 1244M-05a(1244-93) Standard test method for concrete sewer manholes by the negative air pressure(vacuum) test 에 만족하는 제품만을 공급
- 타공법과 차별화되고 간단한 접속관의 각도 조정성**
 접속관 접속시 현장여건에 따라 필요한 미세각도 조정이 간단하여 시공품질을 향상시킬 수 있음

🔗 접속연결

- 각도 조절 고무커넥터형 PC 맨홀은 시공이 쉽고 빠르고 수밀이 우수함**
 맨홀과 각도조절 고무커넥터가 일체형으로 생산되어 이음부의 누수가 없으며, 고무커넥터의 유연성으로 커넥터와 접속관의 각도조절을 가능하게 합니다. 접속관을 삽입한 후 환봉밴드를 결속하는 작업으로 하수관 연결이 완료되며, 맨홀 내부에서 인버터와 하수관의 접속부분에 몰탈 충전 등 마감작업 필요 없이 각도 조정이 가능한 유일한 공법으로 시공성 및 경제성이 뛰어남



① PVC 고강성 이중벽관



② 유리섬유 복합관



③ PE 2중벽관



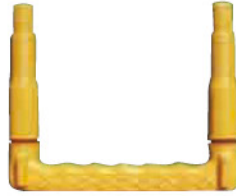
④ PE 3중벽관

Product

부속품



고무링



사다리



접착제



고무커넥터



연결볼트



관접합시트

표준 규격표

[단위 : mm]

품목	규격	물품식별번호	
부속품	고무링	ø900mm	22738311
		ø1200mm	22738310
		ø1500mm	22738309
		ø1800mm	22738308
	사다리	ø200×200mm	22738312
		ø300×200mm	22738313
	연결볼트	ø16×200mm	22738314
	고무커넥터	ø150mm	22757865
		ø200mm	22757866
		ø250mm	22757867
		ø300mm	22757868
접착제(무수축물탈)		22760568	



하수도용 콘크리트 맨홀블록(원형) LIST

구분	직경(φ)	높이(H)	두께(t)	물품식별번호	단가(원)	비고	
하부구체	소형(φ600)	600	600	150	22882761	225,000	
	1호(φ900)	900	600	200	22749991	256,000	
		900	1000	200	22750087	329,000	
	2호(φ1200)	1200	1000	200	22912283	438,000	
		1200	1200	200	22750081	522,000	
	3호(φ1500)	1500	1500	200	22750083	835,000	
	4호(φ1800)	1800	1300	200	22750085	998,000	
		1800	1800	200	22750086	1,508,000	
연직구체	1호(φ900)	900	500	200	22738374	133,000	
		900	1000	200	22738375	208,000	
	2호(φ1200)	1200	500	200	22738367	180,000	
		1200	1000	200	22750080	364,000	
	3호(φ1500)	1500	500	200	22738321	215,000	
		1500	1000	200	22750082	431,000	
	4호(φ1800)	1800	500	200	22738395	334,000	
		1800	1800	200	22750084	607,000	
부속품	고무링	600			23175648	10,000	
		900			22738311	16,000	
		1200			22738310	21,000	
		1500			22738309	23,000	
		1800			22738308	30,000	
	사다리	200		200	22738312	11,000	
		300		200	22738313	14,000	
	연결볼트	16		200	22738314	8,000	
	접착제				22760568	18,000	25kg
	고무커넥터	150			22757865	44,000	
200				22757866	46,000		
250				22757867	52,000		
300				22757868	59,000		
상부구체	소형(φ600)	600	200	150	22882760	60,000	
		600	300	150	22882762	88,000	
		600	400	150	22882763	116,000	
	1호(φ900)	900	200	200	22738376	119,000	
		900	300	200	22738377	133,000	
		900	400	200	22738378	140,000	
		900	500	200	22738379	150,000	
		900	600	200	22738380	171,000	
		900	700	200	22738381	200,000	
	2호(φ1200)	1200	200	200	22738368	189,000	
		1200	300	200	22738369	229,000	
		1200	400	200	22738370	264,000	
		1200	500	200	22738371	297,000	
		1200	600	200	22738372	329,000	
		1200	700	200	22738373	398,000	
	3호(φ1500)	1500	200	200	22738317	310,000	
		1500	300	200	22738318	358,000	
		1500	400	200	22738319	400,000	
		1500	500	200	22738320	444,000	
		1500	600	200	22738316	518,000	
		1500	700	200	22738315	568,000	
	4호(φ1800)	1800	250	200	22738387	428,000	
		1800	350	200	22738388	468,000	
		1800	450	200	22738389	498,000	
1800		550	200	22738390	560,000		
1800		650	200	22738391	618,000		
	1800	750	200	22738392	668,000		

Product

레진관(KS M 3375)



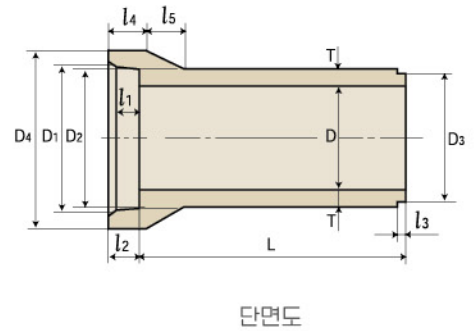
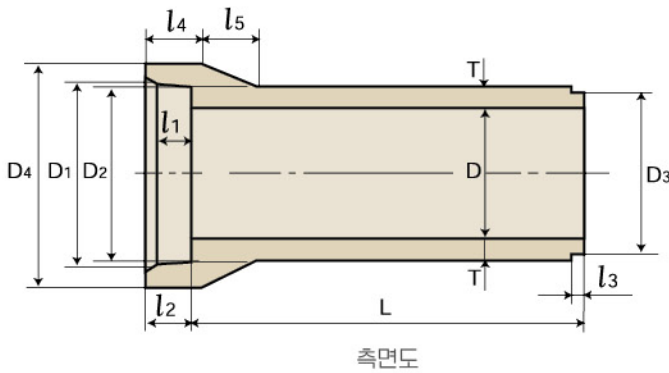
특징

- 불포화 폴리에스테르 수지를 결합제로 사용하여 높은 강성, 우수한 조도계수, 높은 수밀성을 가진 레진 파이프



레진코아 규격 : $\phi 150\text{mm}$ / $\phi 250\text{mm}$ / $\phi 300\text{mm}$

상세도



표준 규격표

[단위 : mm]

호칭 지름	안지름 (D)	D ₁	D ₂	D ₃	D ₄	두께 (T)	l ₁	l ₂	l ₃	l ₄	l ₅	유효길이 (L)	참고중량 (kg)	외압하중 kN/m(kg/m)
250	250	296	292	280	330	17	60	70	27	75	45	2500	85	24 (2447)
300	300	352	348	334	390	-1.5 +3							75	115
350	350	408	404	390	450	23	80	30	80	50	163		30 (3059)	
400	400	468	464	450	514	28					90		228	34 (3467)
450	450	520	516	502	570	30	65	80	30	90	55		274	36 (3671)
500	500	580	576	560	636	-2 +4							95	347
600	600	690	686	670	756	40	70	85	35	95	60		491	45 (4589)
700	700	802	798	780	880	47							95	675
800	800	912	908	890	990	52	75	100	35	110	90		855	49 (4997)
900	900	1024	1020	1002	1122	58							105	1084
1000	1000	1134	1130	1112	1242	63	80	105	40	115	105		1314	53 (5404)
1100	1100	1246	1242	1220	1370	68							120	1539
1200	1200	1360	1356	1334	1500	74	85	110	40	120	120	1875	60 (6122)	
1350	1350	1526	1522	1500	1686	82						138	2350	64 (6531)
1500	1500	1692	1688	1665	1868	90	105	130	45	190	156	2905	67 (6837)	



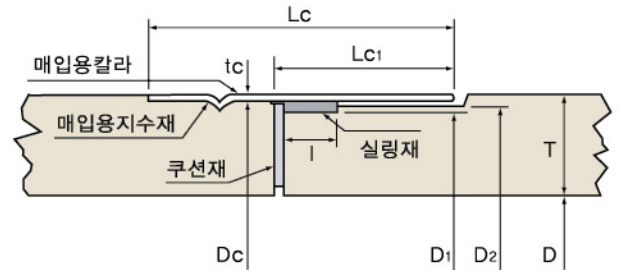
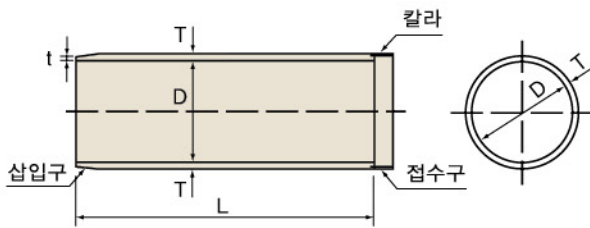
레진추진관(호칭지름290~1240, KS M 3375)



특징

- 굴착작업(OPEN CUT Method) 없이 땅속으로 추진하여 관로를 설치할 수 있는 레진 파이프

상세도

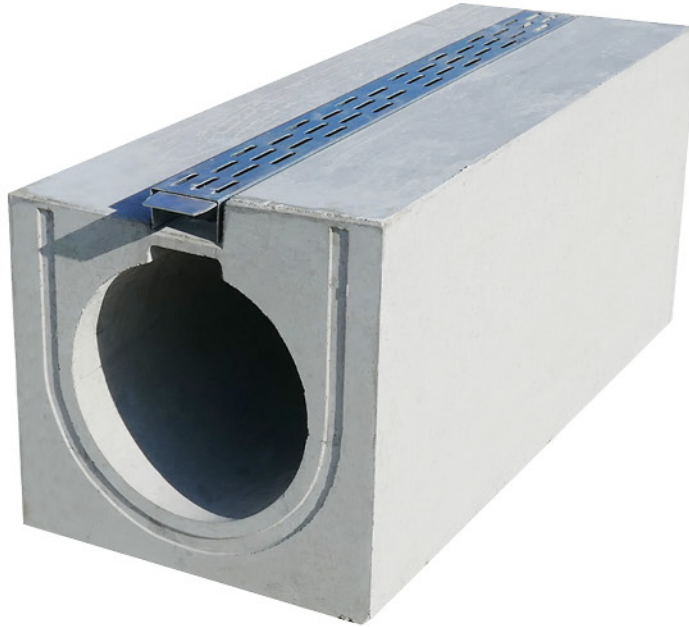


추진식 T형관 표준규격표

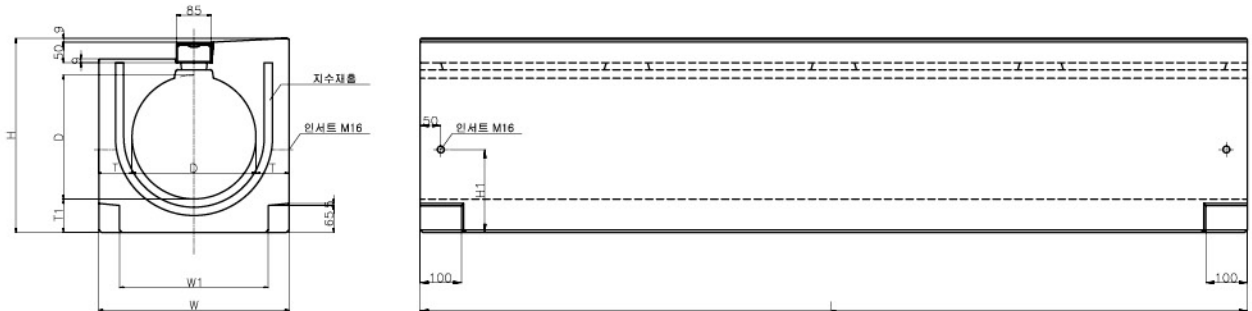
[단위 : mm]

공칭 치수 DN	평균 안지름 D	최소 관벽 두께 T		유효길이 L	이음부 최소 두께 T	$\pi \cdot D_1$	D ₁	D ₂	I				D _c	$\pi(D_c+2t_c)$	L _c	L _{c1}	t _c			
									D ₃	l ₁	l ₂	l ₃								
290	290	±3	35	1000	±10	1074	342	349	30	55	30	92	355	1128	130	60	2.0			
340	340		-1.5 +3			27.5	1244	396					403	409				1297	155	85
390	390		40			30.0	1416	451					458	464				1473	170	100
440	440	±4	43	2000	±10	1592	507	514					520	1649	130	60	2.5			
490	490		-2 +4			47	1775	565					572	578				1831	170	100
540	540	±5	50	3000	±10	1951	621	628					634	2007	170	80	6.0			
650	650		-2.5 +5			55	2312	736	744	754	2384	200	110							
760	760	±6	60	2430	±10	2689	856	864	874	2761	130	60	4.5							
830	830		-3 +6			65	2931	933	942	934				951	3016					
930	930		61.0			3308	1053	1062	1054	1071				3393						
1040	1040	±8	80	3000	±10	3685	1173	1182	1174	1191	3770	320	185	6.0						
1140	1140		-4 +8			85	4031	1283	1292	1284	1301				4115					
1240	1240	±8	95	3000	±10	4408	1403	1412	1404	1421	4492	320	185	6.0						
1390	1390		83.5			4910	1563	1576	1572	1588	5027									
1550	1550		95.5			5476	1743	1756	1752	1768	5592									
1700	1700	±8	125	3000	±10	6010	1913	1926	1922	1938	6126	320	185	6.0						
1850	1850		-4 +8			135	6544	2083	2096	2092	2108				6660					
2050	2050	150	7267	2313	2326	2322	2338	7383												

원형수로CR-A형(단차형)



상세도



표준 규격표

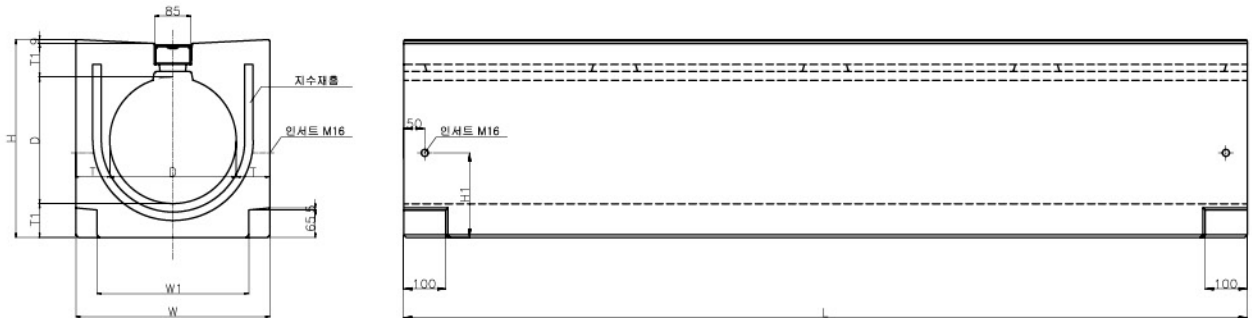
[단위 : mm]

호칭	D	T	T1	W	W1	H	H1	L
D200	200	60	80	320	220	369	150	500 1000 2000
D300	300	80	80	460	360	469	200	
D400	400	80	85	560	460	579	250	
D500	500	115	115	730	630	739	310	

원형수로CR-B형(테이퍼형)



상세도



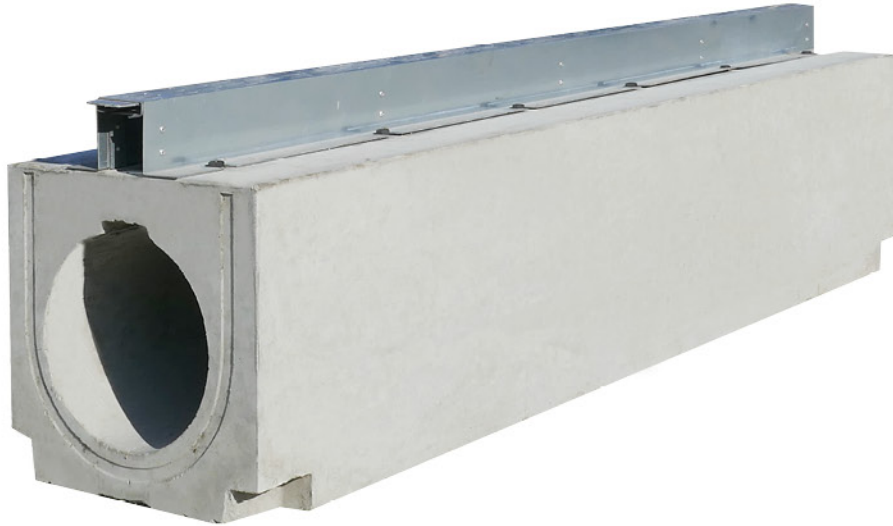
표준 규격표

[단위 : mm]

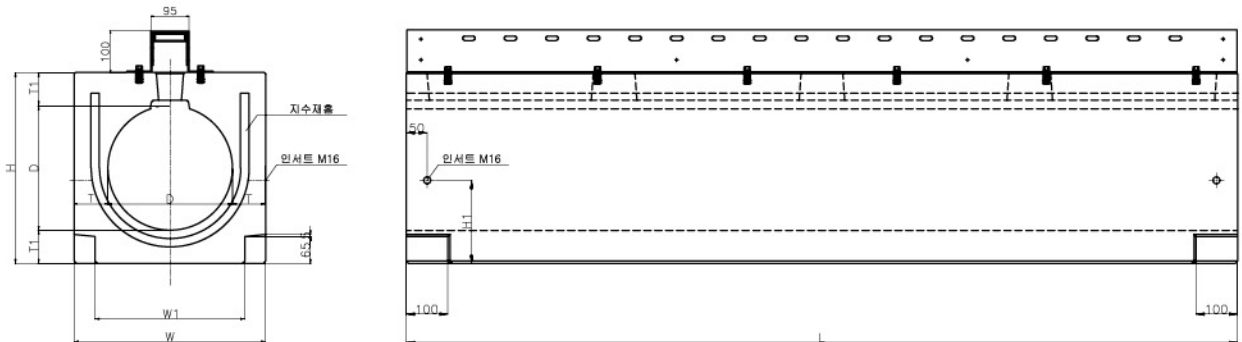
호칭	D	T	T1	W	W1	H	H1	L
D200	200	60	80	320	220	369	150	500 1000 2000
D300	300	80	80	460	360	469	200	
D400	400	80	85	560	460	579	250	
D500	500	115	115	730	630	739	310	

Product

원형수로CR-C형(평면형)



상세도



표준 규격표

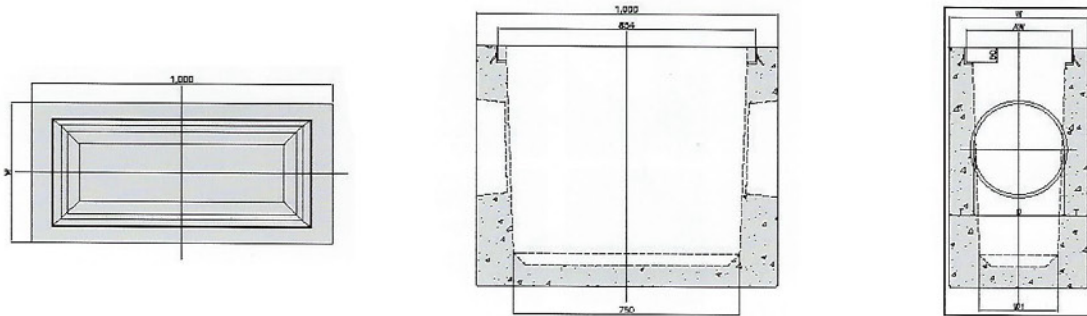
[단위 : mm]

호칭	D	T	T1	W	W1	H	H1	L
D200	200	60	80	320	220	369	150	500 1,000 2,000
D300	300	80	80	460	360	469	200	
D400	400	80	85	560	460	579	250	
D500	500	115	115	730	630	739	310	

원형수로용 집수정



상세도



표준 규격표

[단위 : mm]

호칭	D	T	W	W1	AW
D200	200	60	320	160	250
D300	300	80	460	260	350
D400	400	80	560	360	450
D500	500	115	730	530	620



인간과 환경의 가치를 생각하는 기업

동양콘크리트산업주식회사

서울사무소 | 서울시 서초구 언남 17길 12 동양빌딩 2층 (양재동 278-10) T 02-597-2950 F 02-597-2952

본사공장 | 경기도 화성시 양감면 개월안길 5(대양리 745) T 031-352-7600 F 031-352-9450